



askona

ТЕРРИТОРИЯ ЗДОРОВОГО СНА

Инструкция по сборке комода Moris/Морис 109х45х90



ТР ТС 025/2012 ГОСТ 16371-2014
Декларация о соответствии ЕАЭС N RU Д-RU.РА02.В.35550/23
от 13.03.2023 г., действительна до 12.03.2026 г. включительно

Телефон горячей линии 8 800 200 40 90 | Звонки по России бесплатные
[ASKONA.RU](https://askona.ru)


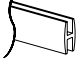
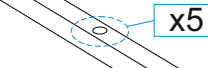
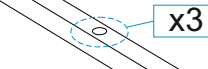
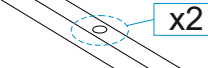
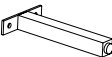
Перед сборкой

1. Проверьте вид и целостность деталей в упаковке. Претензии по их повреждению принимаются только у изделий БЕЗ следов сборки.
2. Сохраните упаковку до окончания сборки! При выявлении в процессе сборки брака и некомплектности изделия необходимо сохранять упаковку до момента выезда к Вам представителя торговой компании.
3. Проверьте количество деталей и фурнитуры по перечню комплектовочной ведомости, разберите фурнитуру на группы. Предприятие-изготовитель оставляет за собой право вносить конструктивные изменения в изделие, заменять фурнитуру и метизы на аналогичные, не ухудшающие внешний вид и не влияющие на функциональные свойства изделия.
4. Соблюдайте порядок сборки, данный в этой инструкции! При не соблюдении инструкций по сборке и эксплуатации с компании-производителя снимаются гарантийные обязательства. Инструкции по сборке и эксплуатации необходимо сохранять на весь период эксплуатации изделия.
5. Перемещайте все детали бережно, без рывков, укладывайте устойчиво, избегайте их падений и ударов! Сборку изделия проводить на ровной поверхности.
6. Все не задействованные технологические отверстия и фурнитуру закрыть заглушками.



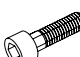
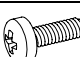




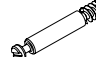



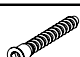

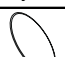




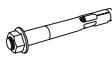


Для сборки вам понадобится:

	Крестовая отвертка
	Шлицевая отвертка
	Молоток

Комплектовочная ведомость комод Moris (Морис) 109x45x90

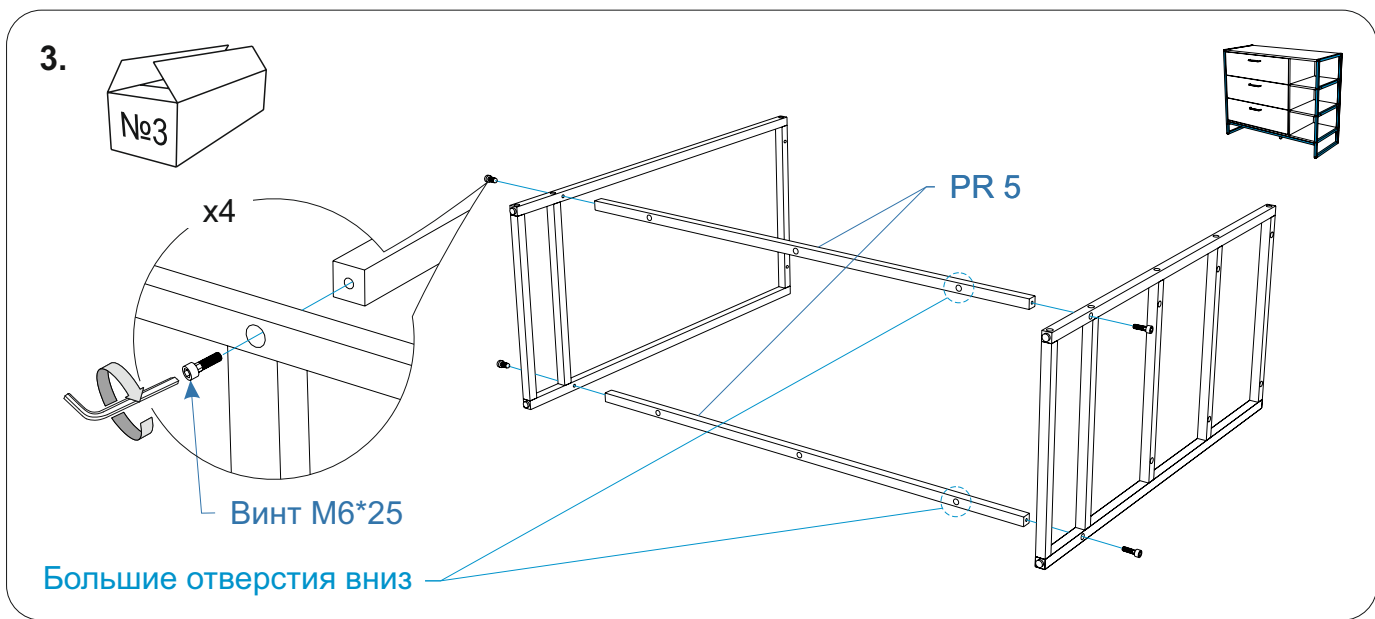
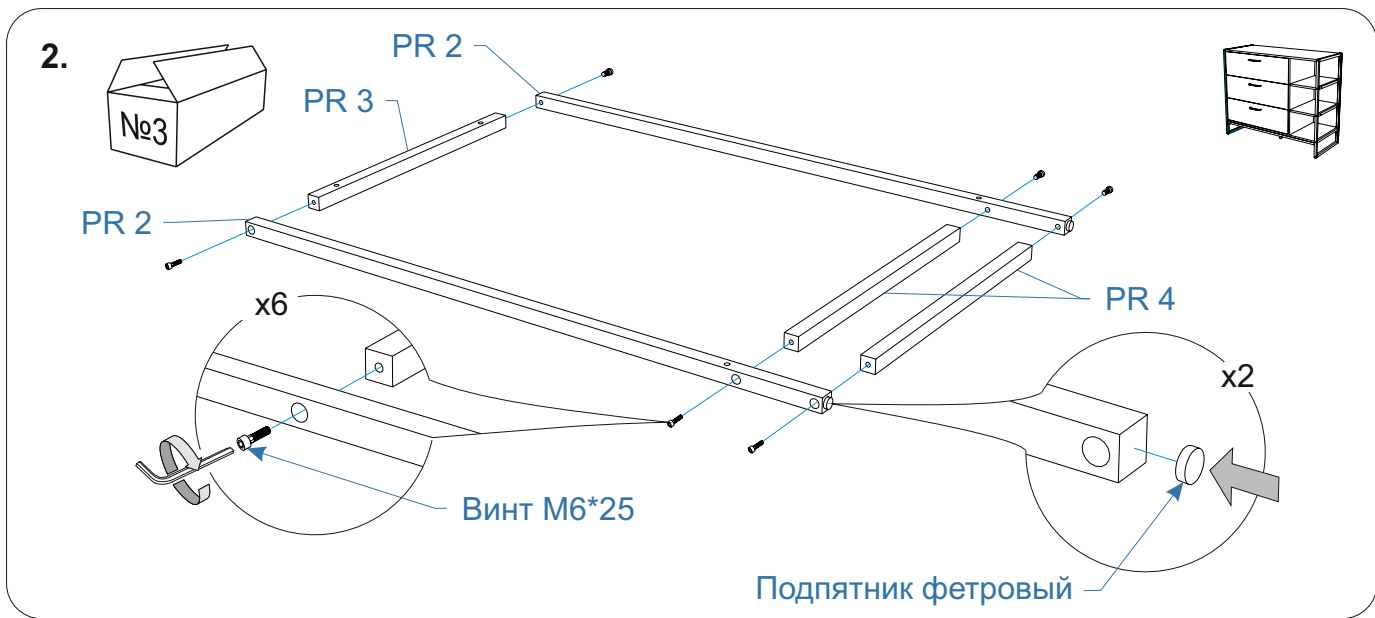
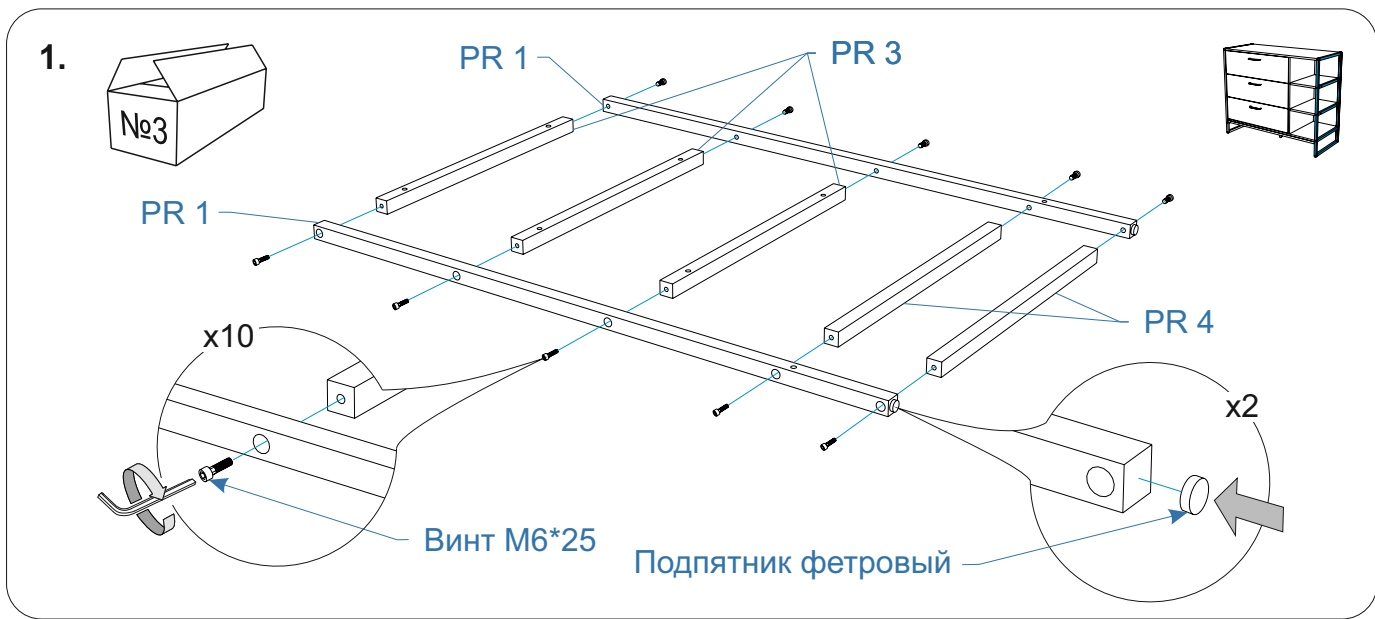
Номер упаковки	Наименование упаковки	Маркировка детали	Наименование детали, размер в мм	Количество деталей в упаковке, шт.	Изображение
1/3	Упаковка Комод Moris 1075*475*85	SA 1	Перегородка 722*445*16	1	
		SH 2	Полка 270*441*16	2	
		BO 1	Дно 1050*450*16	1	
		RO 1	Крыша 1050*450*16	1	
		BK 3	Задняя стенка 764*80*16	1	
		BK 4	Задняя стенка 362*777*3	2	
		BO 2	Дно ящика 721*363*3	3	
		BK 1	Задняя стенка 764*80*16	1	
		RR 2	Ребро жесткости ящика 80*350*16	3	
		SL 2	Боковая стенка ящика левая 366*140*16	1	
		TD 1	Тех. Деталь 449*56*16	1	(не используется)
		TD 2	Тех. Деталь 430*49*16	2	(не используется)
		TD 3	Тех. Деталь 398*26*16	1	(не используется)
		TD 4	Тех. Деталь 270*200*16	1	(не используется)
			Инструкция по сборке	1	
			Паспорт по эксплуатации	1	
	FSN013	Направляющие шариковые п/д 350мм 35мм	3 комплекта		
2/3	Упаковка Комод Moris 795*445*85	SL 1	Боковая стенка левая 754*408*16	1	
		FR 1	Фасад ящика 760*237*16	3	
		BK 2	Задняя стенка ящика 710*140*16	3	
		SR 2	Боковая стенка ящика правая 366*140*16	3	
		SL 2	Боковая стенка ящика левая 366*140*16	2	
		PC 1	Профиль д/ДВП пласт. соединительный бел. – 760 мм	1	
		TD 5	Тех. Деталь 754*300*16	3	(не используется)
3/3	Упаковка рамы Комод Moris 1150*115*45	PR 1	Профиль 900*20*20	2	
		PR 2	Профиль 900*20*20	2	
		PR 3	Профиль 410*20*20	4	
		PR 4	Профиль 410*20*20	4	
		PR 5	Профиль 1050*20*20	2	
		PR 6	Профиль-опора 144*80*20	1	

Комплектовочная ведомость комод Moris (Морис) 109x45x90

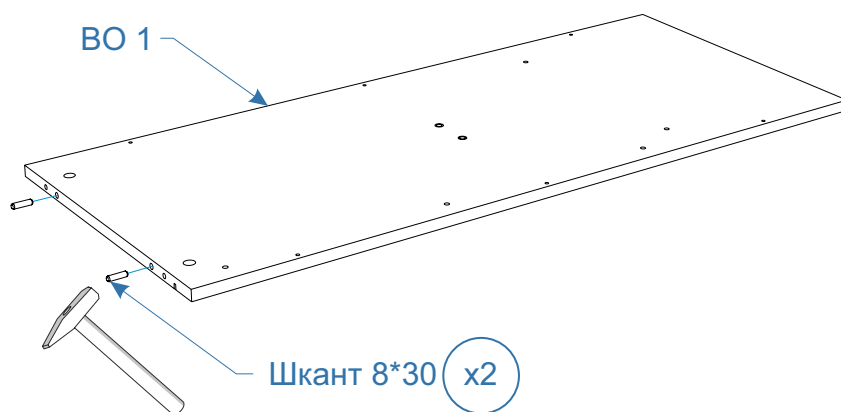
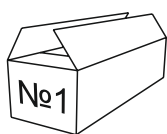
Номер упаковки	Наименование упаковки	Маркировка детали	Наименование детали, размер в мм	Количество деталей в упаковке, шт.	Изображение	
3/3	Упаковка рамы Комод Moris 1150*115*45	HP	Заглушка для отверстия D12 мм	34		
		ST	Саморез с пресс-шайбой черный L-16 мм	10		
		SC	Винт с полукруглой головкой и внутренним шестигранником ISO 7380 M6*25	20		
		SC 3	Винт M6x14 DIN7985	2		
		KH	Ключ шестигр.4 мм	1		
		FL	Подпятник фетровый 20*20 мм	5		
			Пакет фурнитуры	1		
		Пакет фурнитуры	FOP009	Держатель задней стенки, светло-бежевый	8	
	FOP005 *		Шкант 8*30	21		
	FCE016		Шток эксцентрика евровинт 34мм	26		
	FCE006		Болт стяжки RAFIX D7 L7,5/263.20.131 цинк	4		
	FCE019		Эксцентрик для плит 16мм	26		
	FCE008		Корпус стяжки RAFIX-SE 7/16мм/263.10.703	4		
	FCE020		Винт-конфирмат 7*50 DIN 912	28		
	FFD028		Заглушка эксцентрика усиленного, цвет	4		
	FFD016		Заглушка самоклеющаяся D17 белая	30		
	FFD048		Ручка мебельная скоба AL3073 128мм черный матовый	3		
	FMP020 *		Шайба под винт D4 прозрачная	6		
	FTS004 *		Саморез 3,5*16 DIN 7962	43		
	FOP013		Уголок 31x26x27 цинк	2		
FMP063	Анкер-болт с гайкой 8*65	1	** 			
FMP064 *	Шайба 6 DIN 9021 увелич.	1				
			Хлястик для крепления к стене	1		

* Возможна комплектации фурнитуры больше заявленной

** специализированный крепеж (выбирается в зависимости от материала стены)



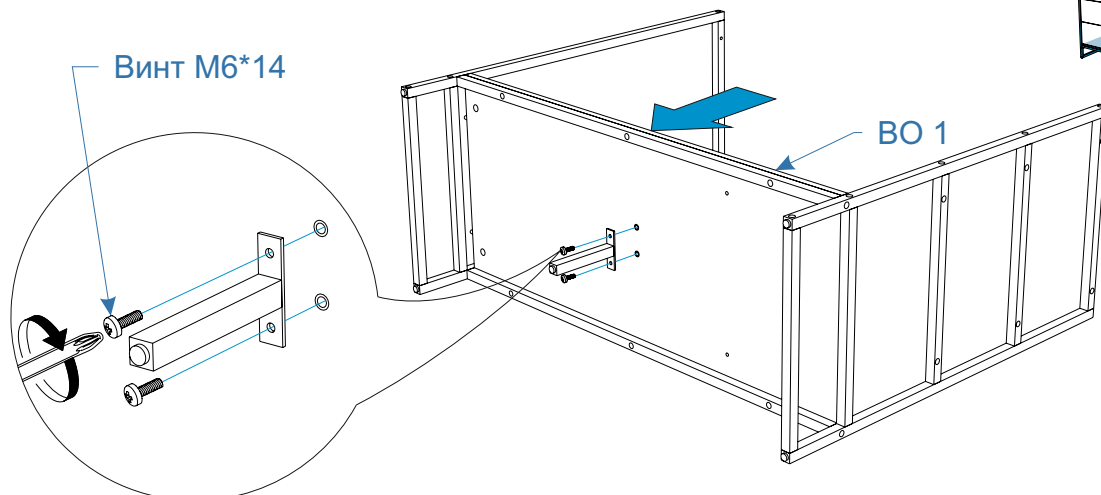
4.



BO 1

Шкант 8*30 x2

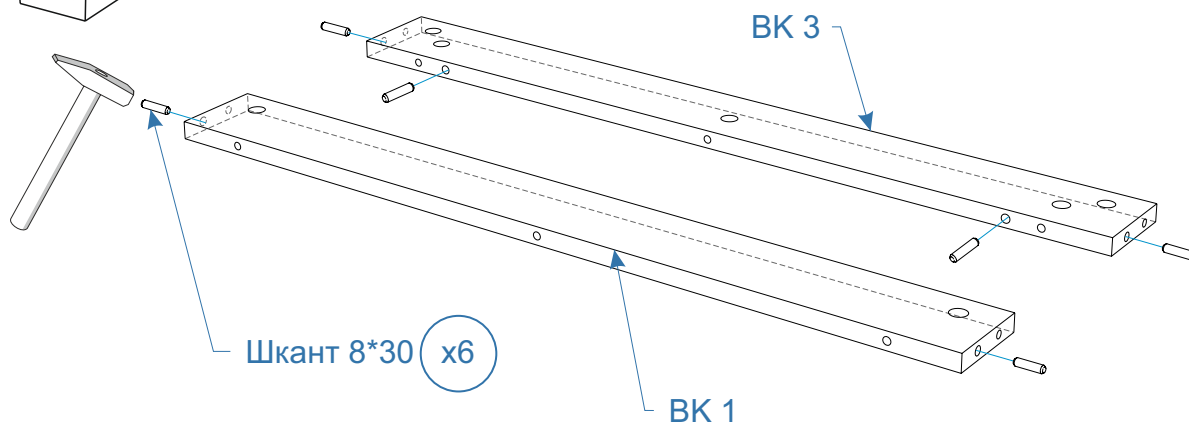
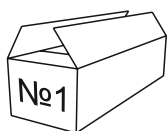
5.



Винт М6*14

BO 1

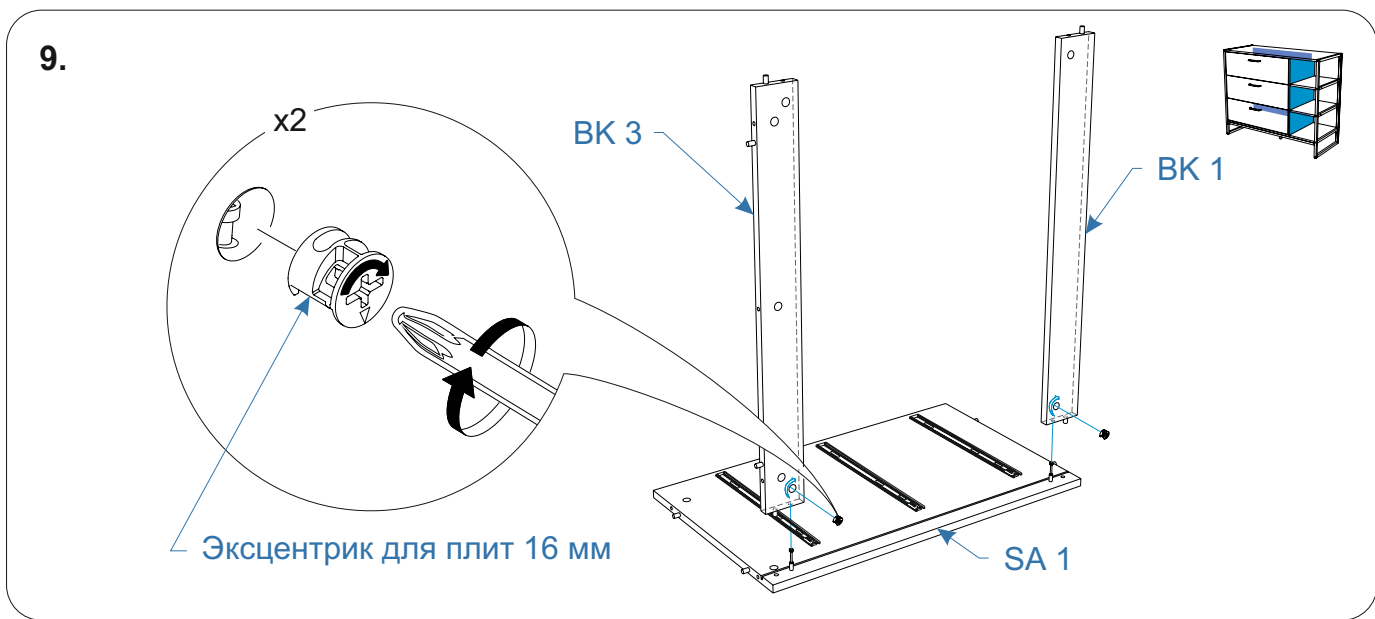
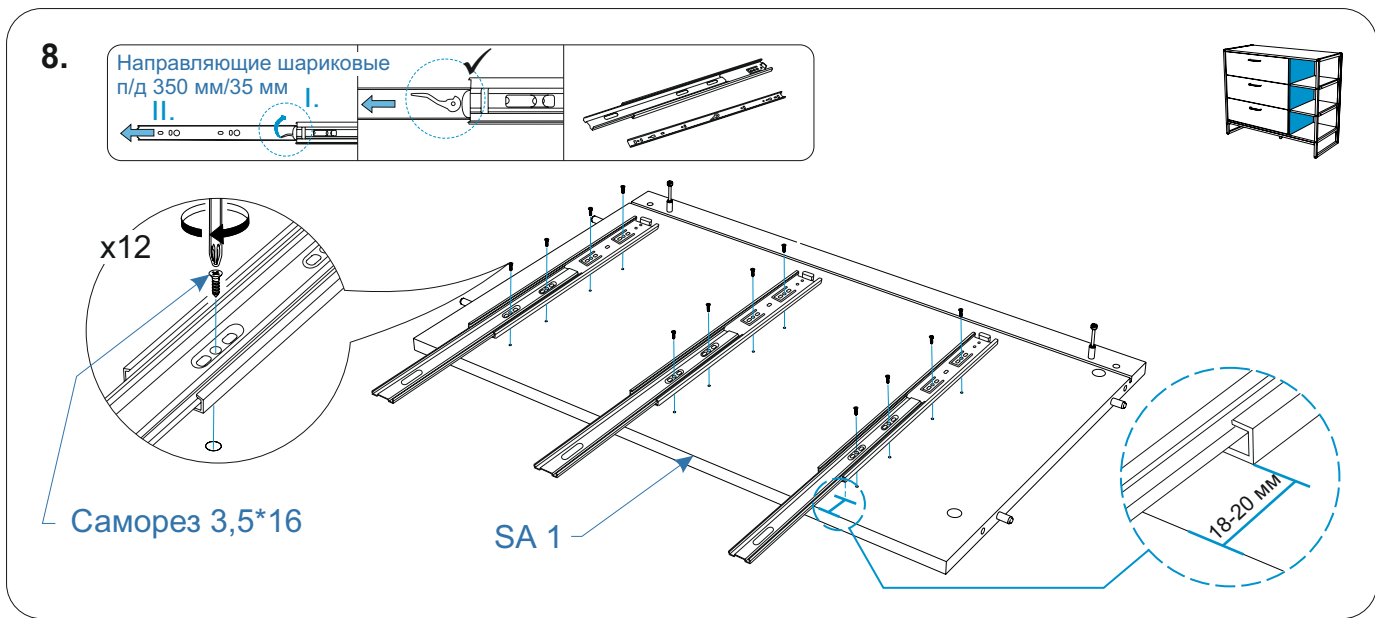
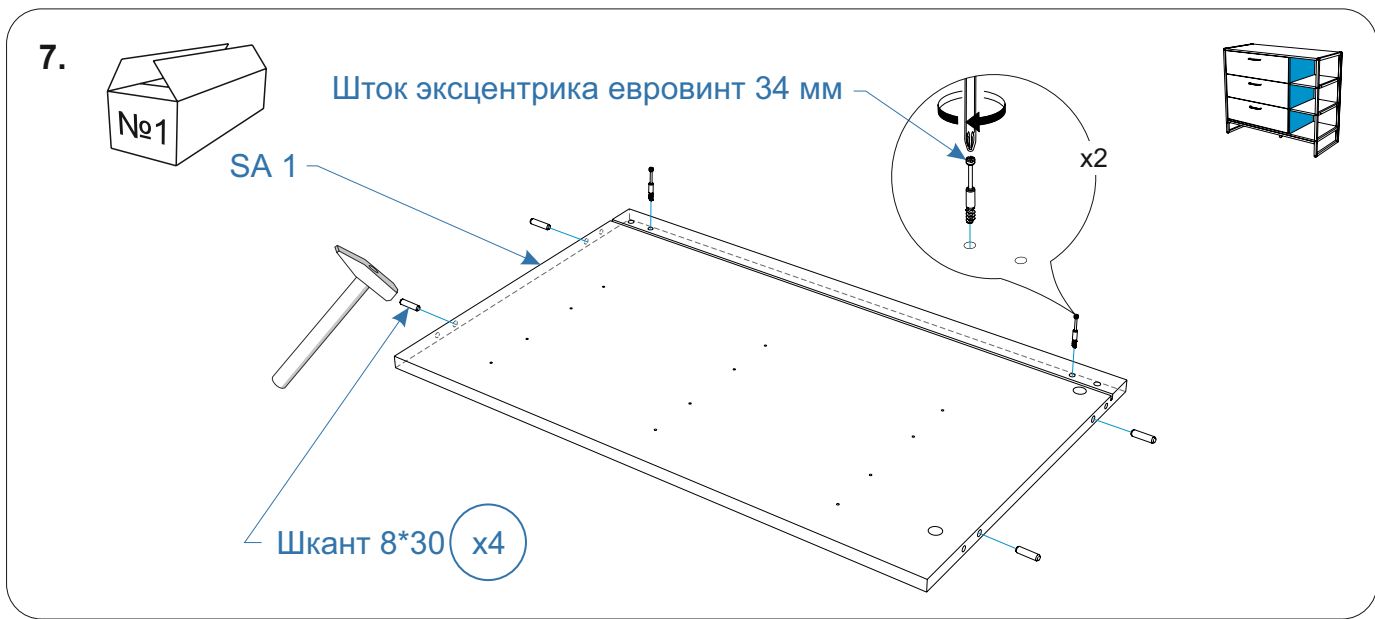
6.



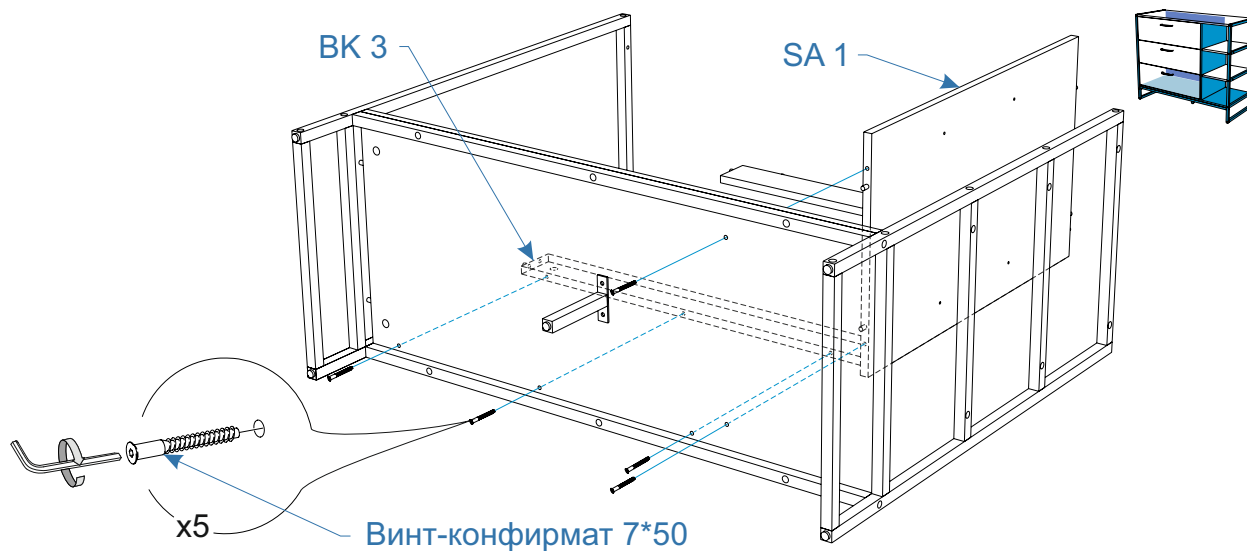
Шкант 8*30 x6

BK 1

BK 3



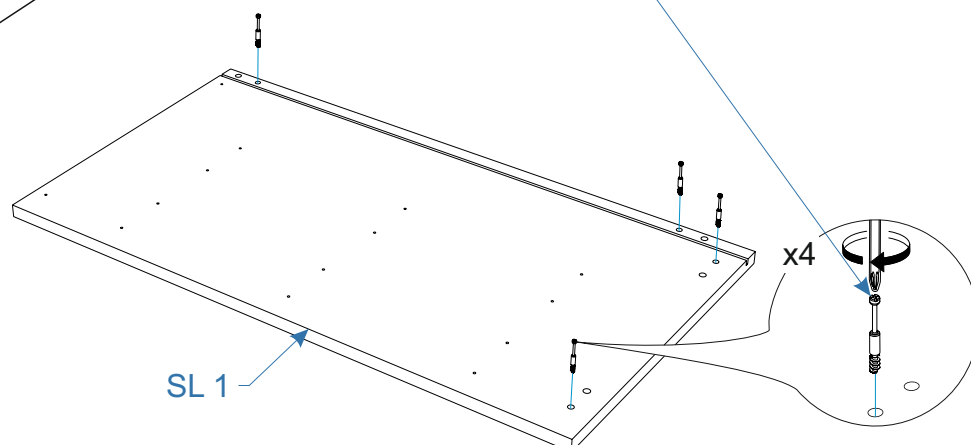
10.



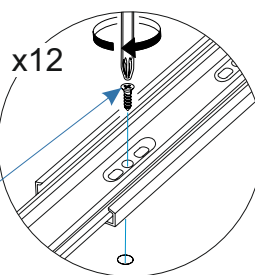
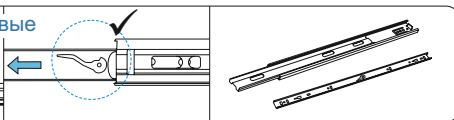
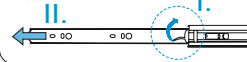
11.



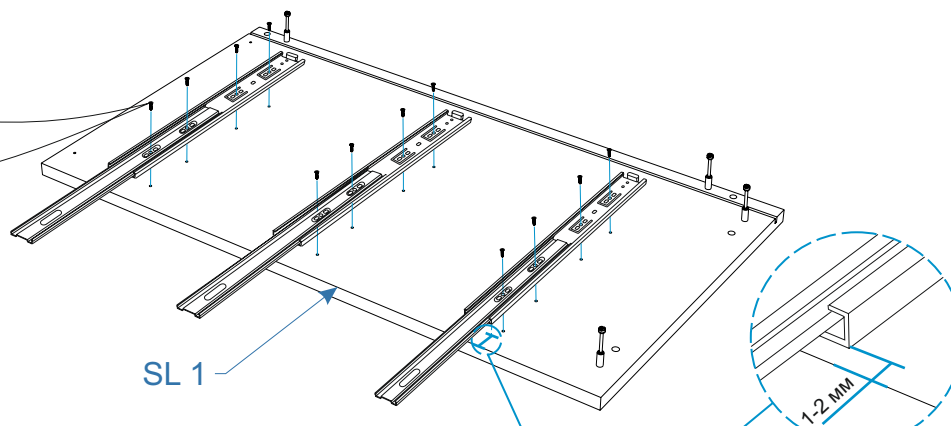
Шток эксцентрика евровинт 34 мм



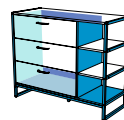
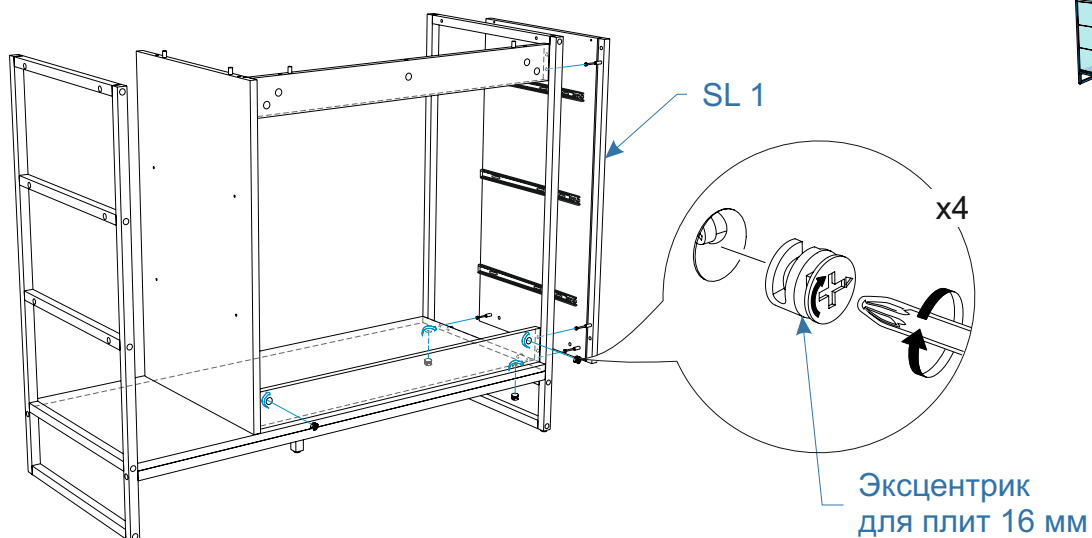
12.

Направляющие шариковые
п/д 350 мм/35 мм

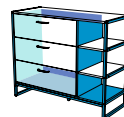
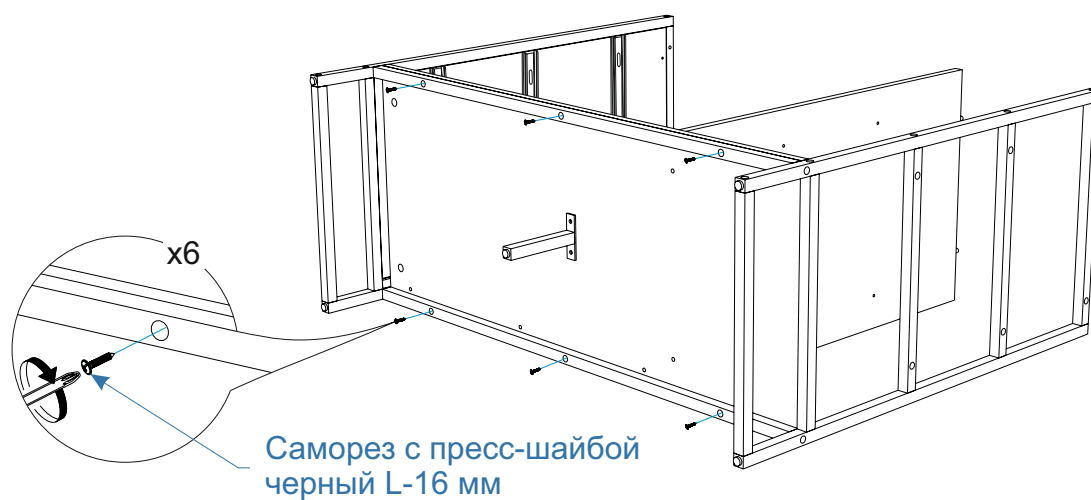
Саморез 3,5*16



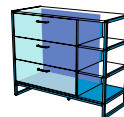
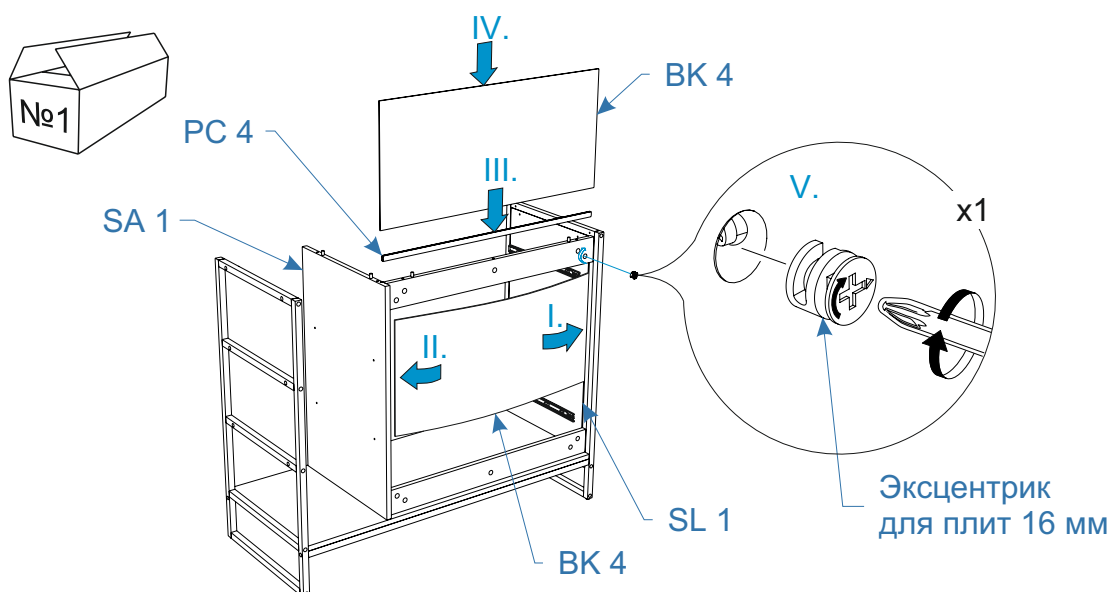
13.



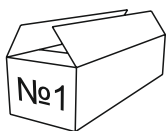
14.



15.



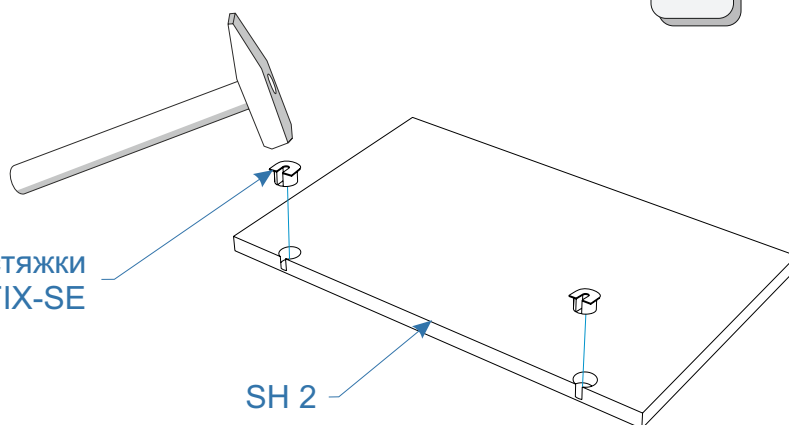
16.



x2



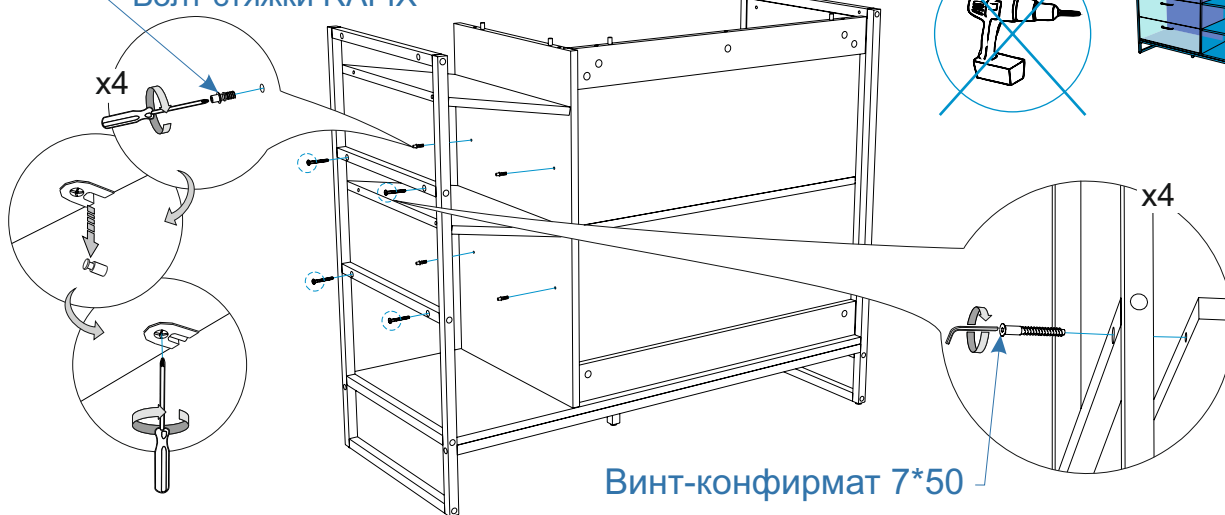
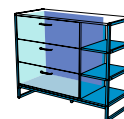
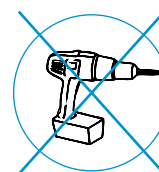
x2 Корпус стяжки RAFIX-SE



17.

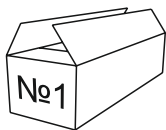
Болт стяжки RAFIX

x4



Винт-конфирмат 7*50

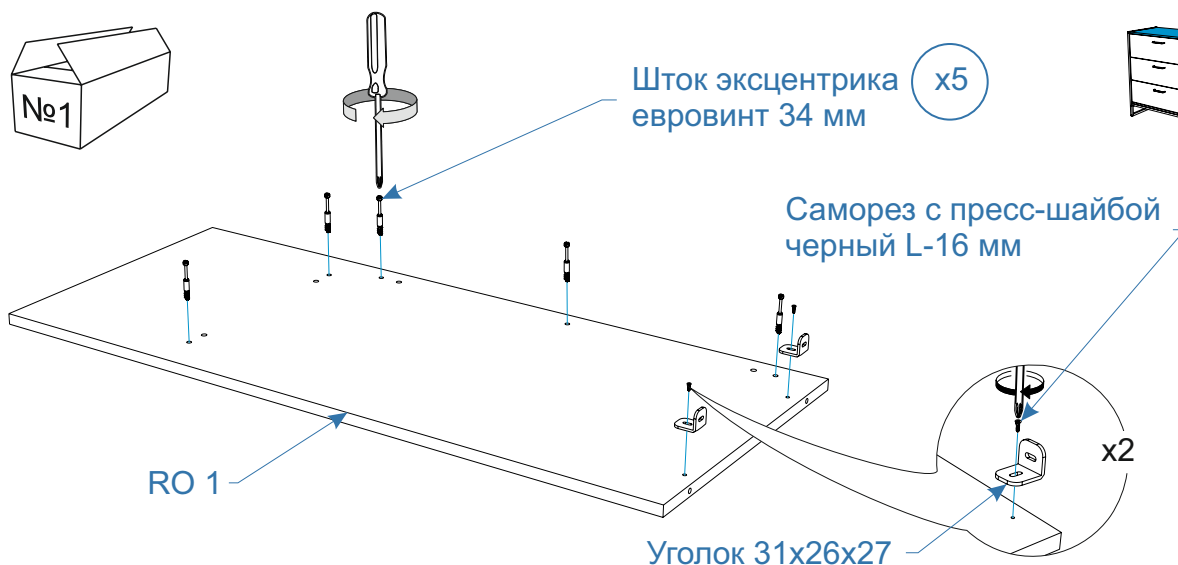
18.



Шток эксцентрика евроинт 34 мм x5



Саморез с пресс-шайбой черный L-16 мм

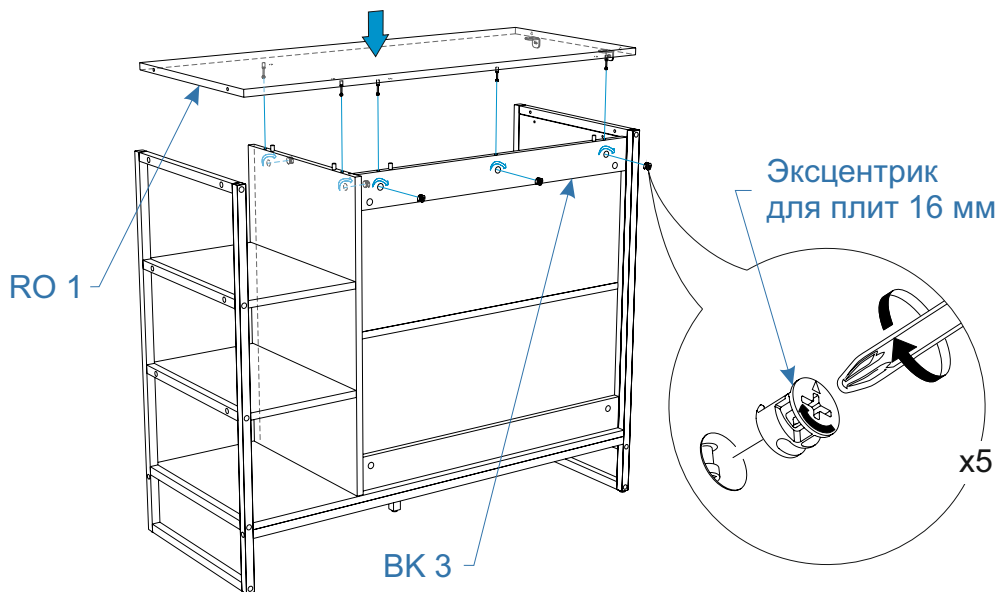


RO 1

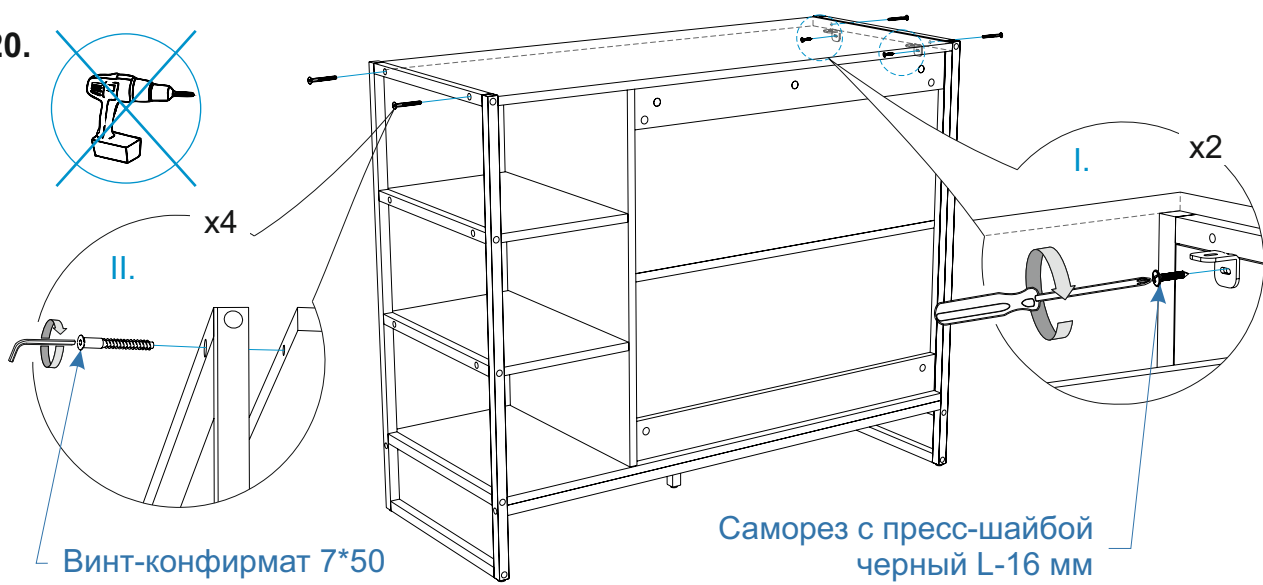
Уголок 31x26x27

x2

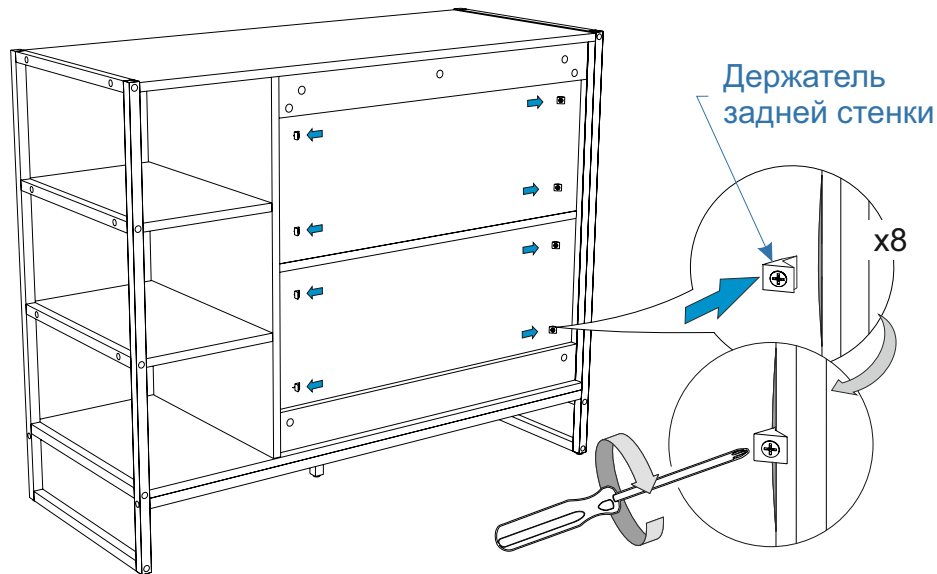
19.

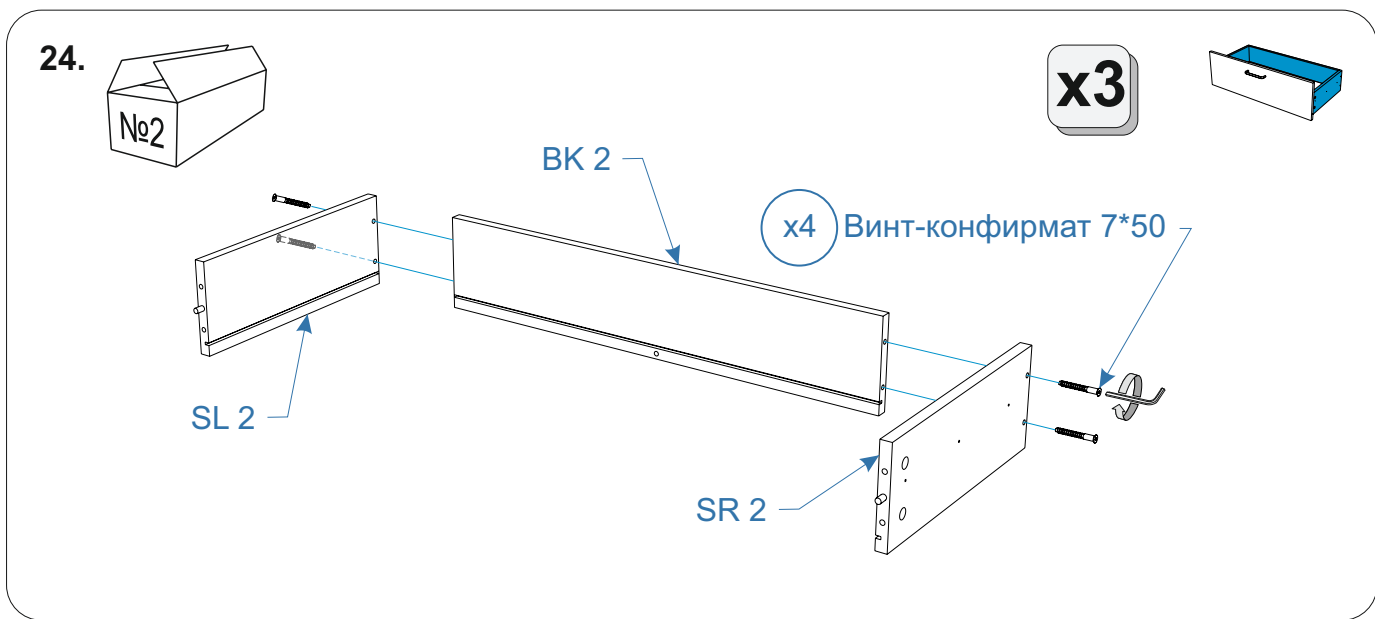
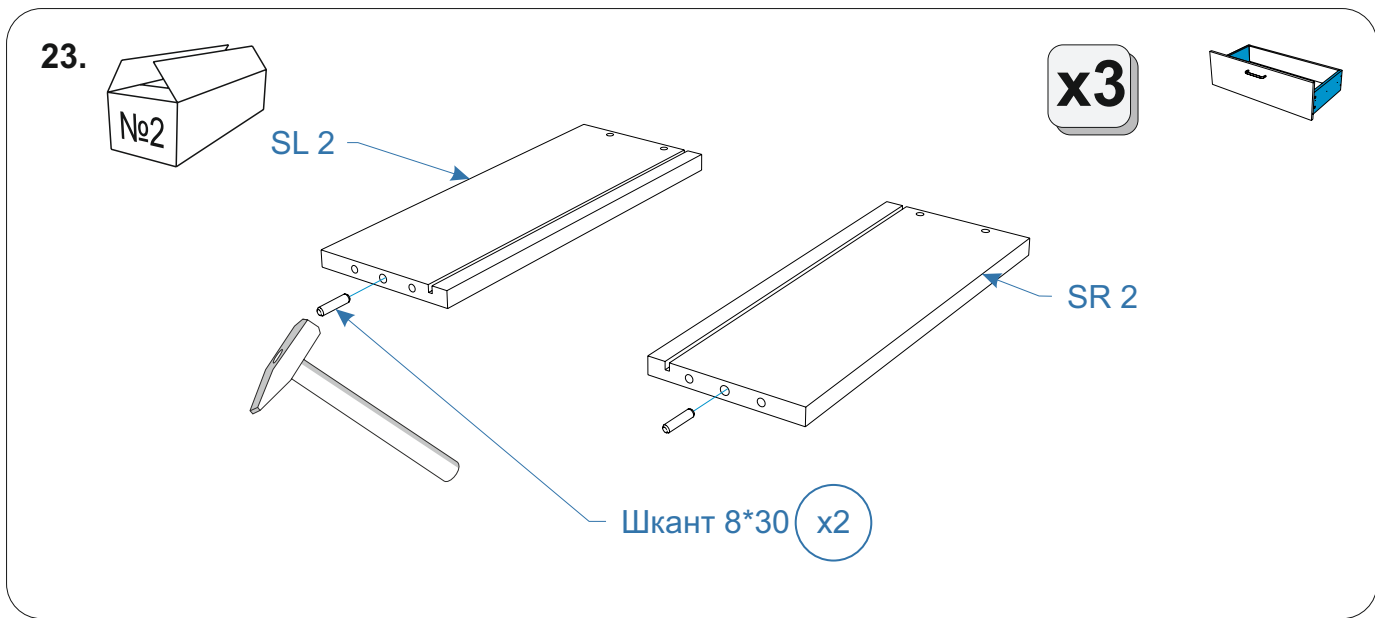
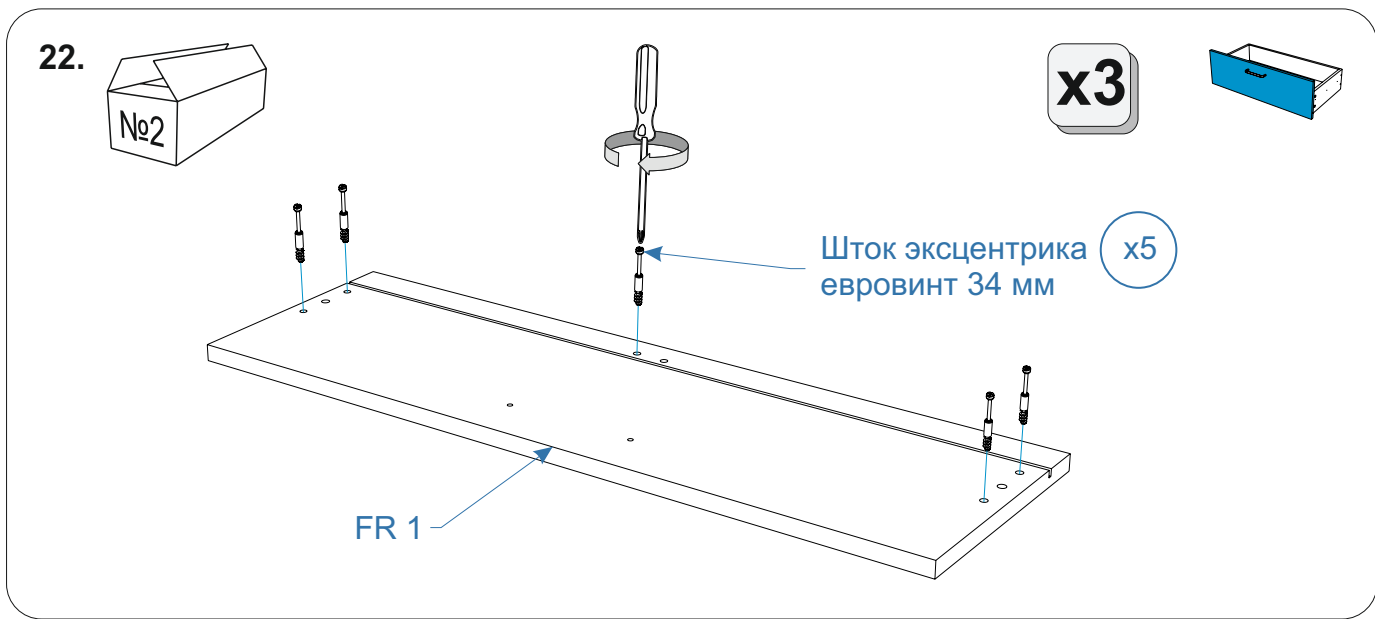


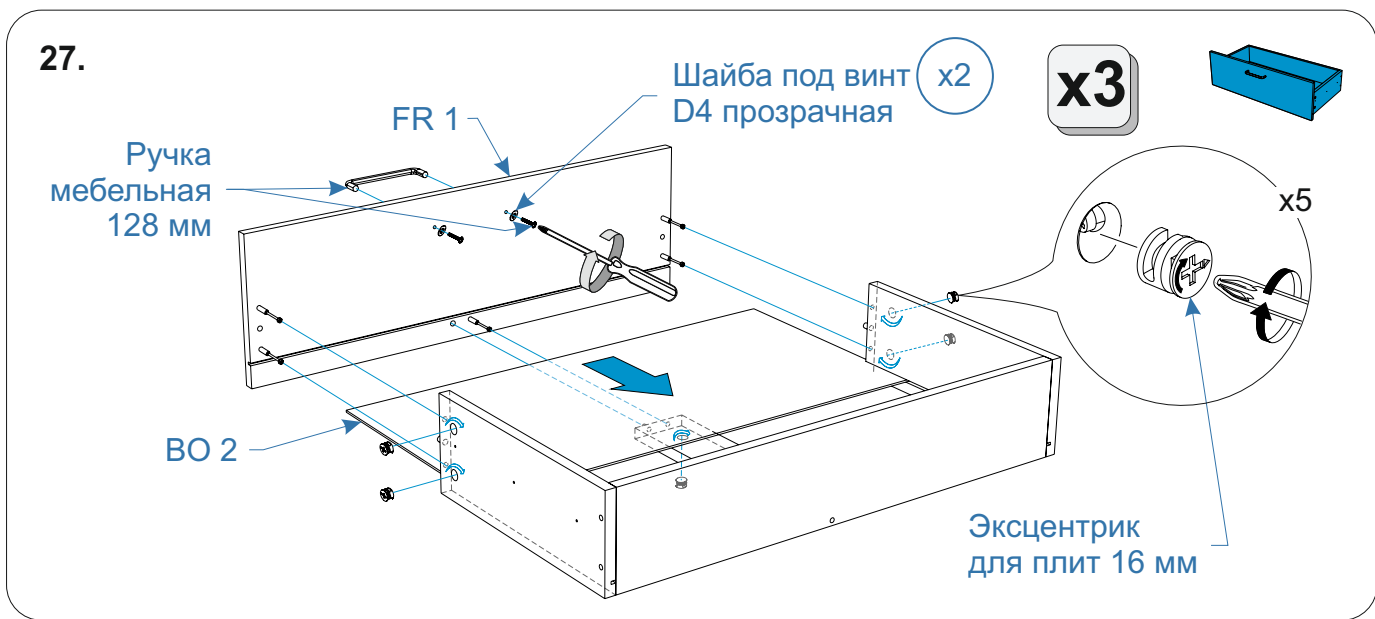
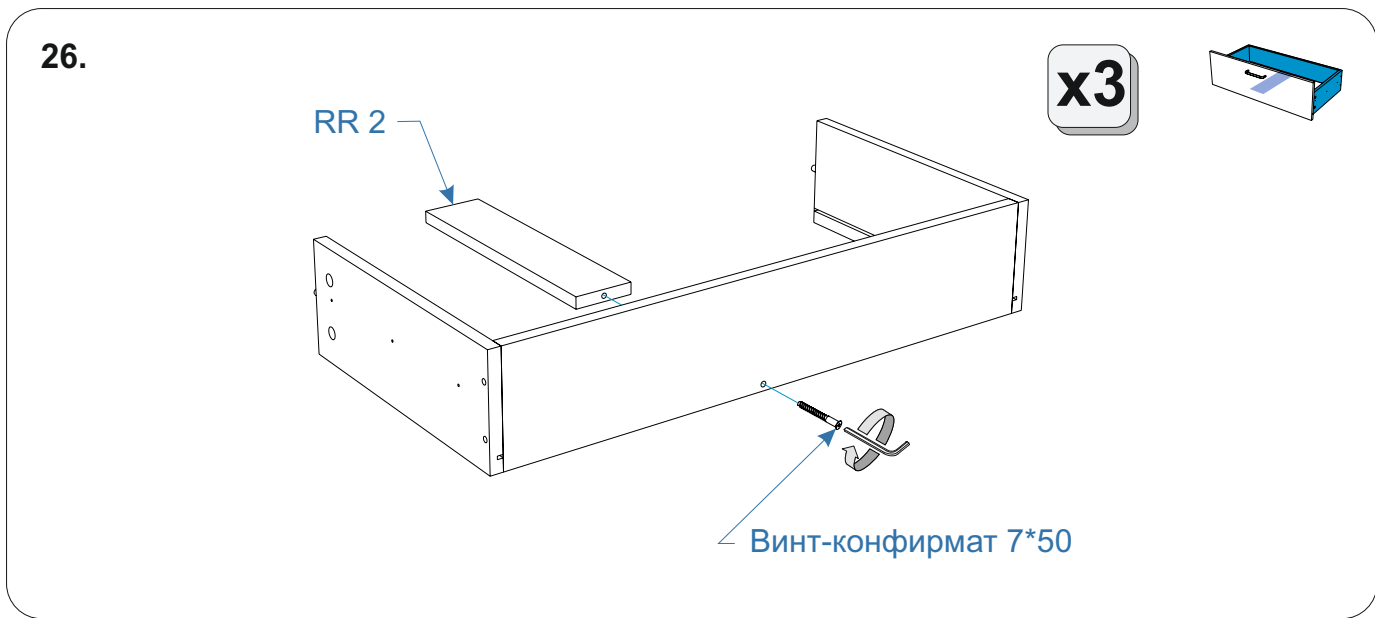
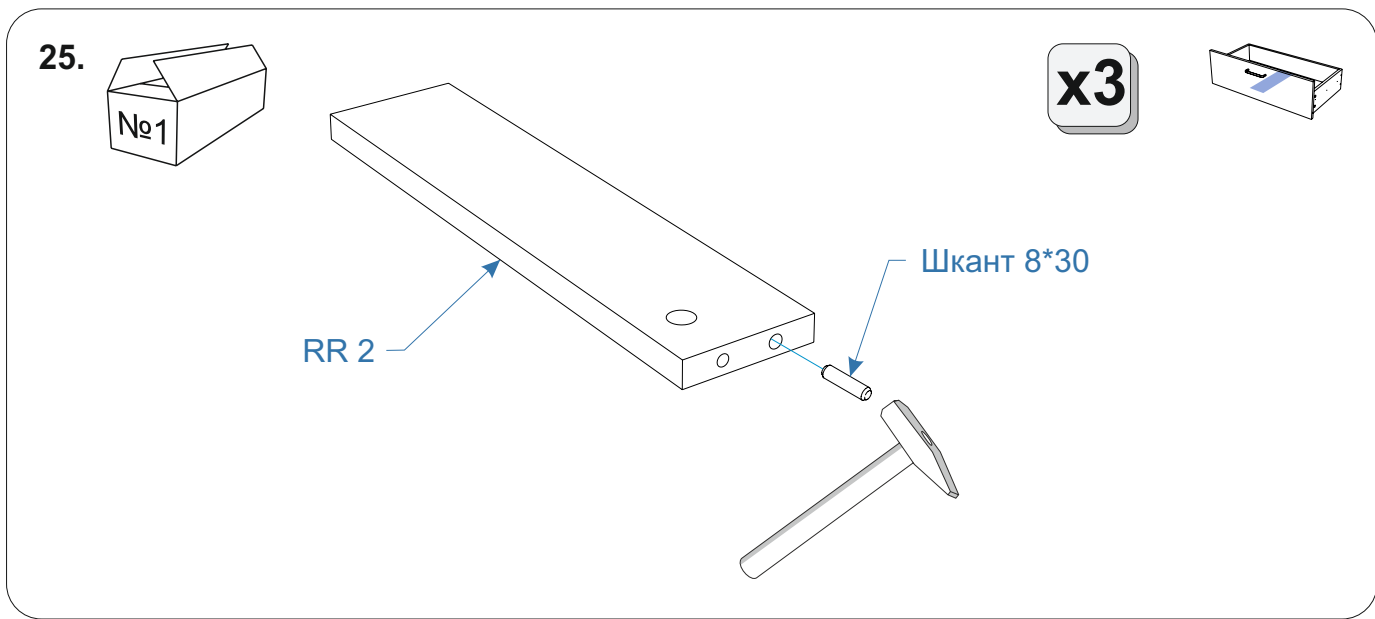
20.



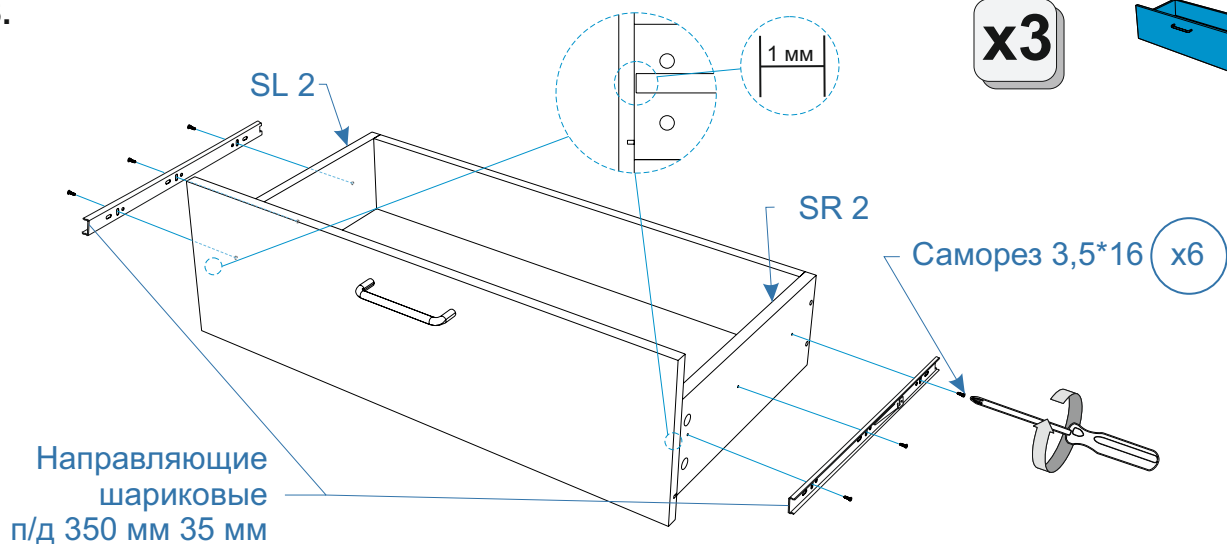
21.





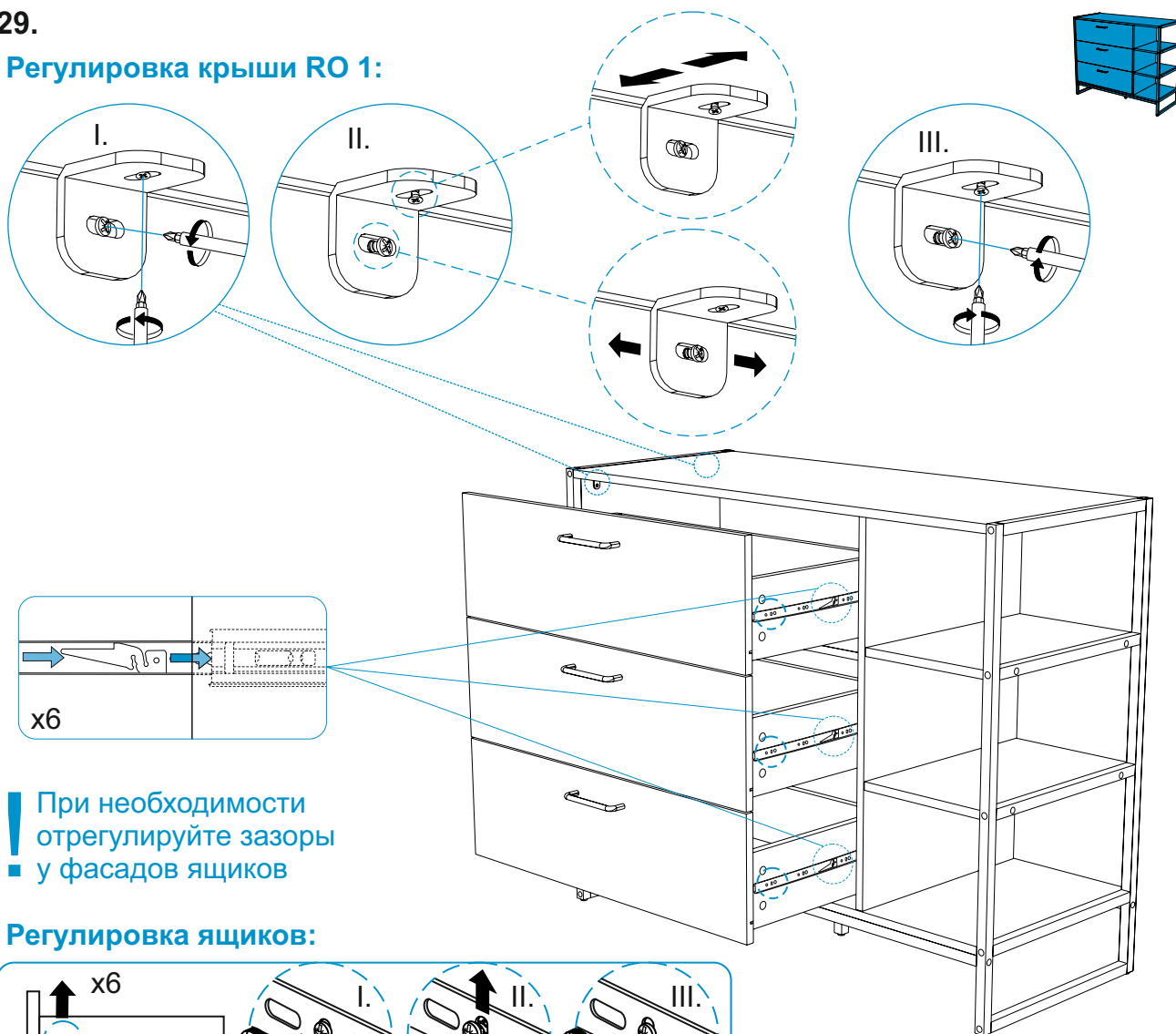


28.

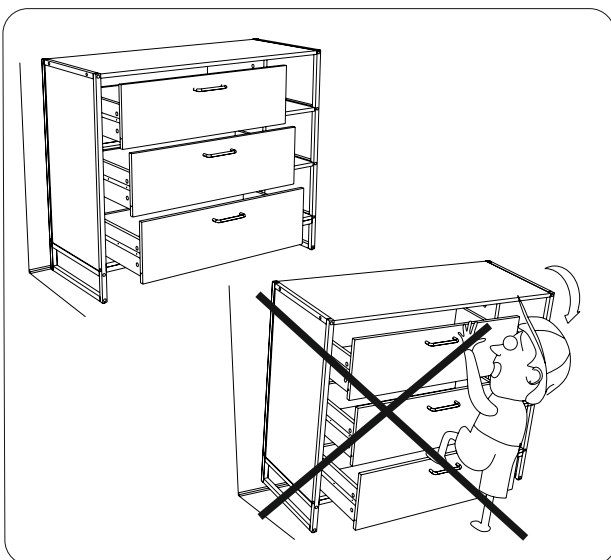


29.

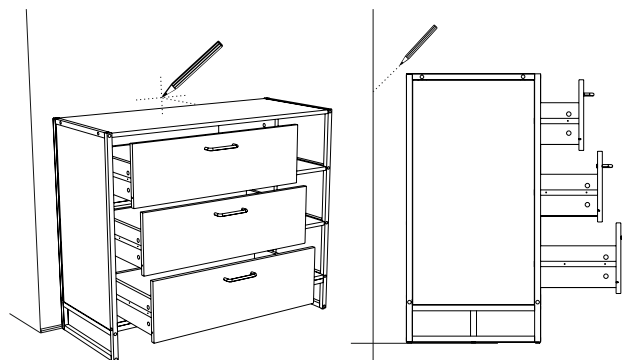
Регулировка крышки RO 1:



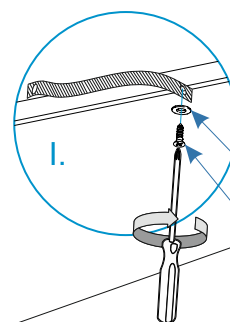
30.



Разметка для отверстия
под крепеж на стене:



31.

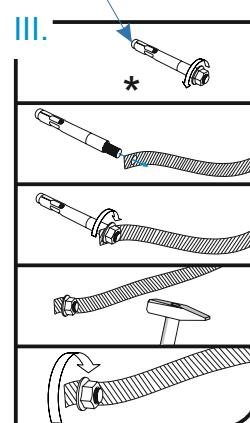


Шайба 6

Саморез 3,5*16

Анкер-болт с гайкой 8*65

* специализированный крепеж (выбирается в зависимости от материала стены)



32.

